

## Zmluva o dielo č. 7/2010

uzatvorená podľa § 536 a nasl. Obchodného zákonníka č. 513/1991 Zb. v znení neskorších predpisov

---

### I. Zmluvné strany

**Objednávateľ:** Katastrálny úrad v Trnave  
Vajanského 2, 917 01 Trnava  
v zastúpení: JUDr. Ján Fančovič – prednosta  
IČO: 37836196  
DIČ: 2021628488  
bankové spojenie: Štátna pokladnica  
číslo účtu: 7000004580/8180

*(ďalej len objednávateľ)*

**Zhotoviteľ:** SUNERGYS s.r.o.  
Zavretý kút 42/12, 921 01 Piešťany  
v zastúpení: Ivan Vrábek – konateľ spoločnosti  
IČO: 44762178  
DIČ: 2022884105  
IČ DPH: SK2022884105  
bankové spojenie: Tatra banka Piešťany  
číslo účtu: 2627146918/1100  
registrácia: Obchodný register Okresného súdu Trnava, Oddiel: Sro,  
vločka č.: 24318/T

*(ďalej len zhotoviteľ)*

### II. Predmet zmluvy

1. Predmetom zmluvy je výmena pôvodných okien na Správe katastra Piešťany za plastové okná v rozsahu podľa predloženej cenovej ponuky č. SU00119 zo dňa 13.08.2010. Cenová ponuka je súčasťou tejto zmluvy.
2. Miestom plnenia predmetu zmluvy je Správa katastra Piešťany, Krajinská cesta 13, 921 01 Piešťany.
3. Predmet zmluvy bude zrealizovaný a odovzdaný v termíne do 29.10.2010.
4. Termín odovzdania diela je pre zhotoviteľa záväzný, pokiaľ nepríde k okolnostiam, ktoré spôsobia posunutie termínu bez jeho zavinenia.

5. Ak zhotoviteľ pripraví dielo na odovzdanie pred dohodnutým časom plnenia, objednávateľ sa zaväzuje toto dielo prevziať v ponúknutom termíne, bez nároku zhotoviteľa na finančné zvýhodnenie.

### III.

#### Cena a platobné podmienky

1. Cena za predmet zmluvy je stanovená dohodou v zmysle zákona NR SR č. 18/1996 Z. z. o cenách v znení neskorších predpisov a Vyhlášky MF SR č. 87/1996 Z.z., ktorou sa vykonáva zákon NR SR č. 18/1996 Z.z. o cenách v znení neskorších predpisov nasledovne:  
cena bez DPH: 9 821,35 €  
DPH 19 % : 1 866,06 €  
Cena s DPH: 11 687,41 €  
slovom: jedenásťtisíc šesťstoosemdesiatšedem eur štyridsaťjeden centov.  
Špecifikácia ceny je uvedená v cenovej ponuke, ktorá je súčasťou zmluvy.
2. V celkovej cene za zhotovenie predmetu zmluvy sú zahrnuté všetky náklady zhotoviteľa súvisiace s riadnym zhotovením predmetu zmluvy.
3. V prípade, že na žiadosť objednávateľa budú vykonané práce navyše, bude cena za zhotovenie predmetu zmluvy zvýšená o sumu zodpovedajúcu týmto prácam.
4. Právo na zaplatenie ceny diela vzniká zhotoviteľovi riadnym splnením jeho záväzkov v súlade s touto zmluvou.
5. Cena za zhotovenie predmetu zmluvy bude uhradená zhotoviteľovi po ukončení prác na základe faktúry vystavenej zhotoviteľom. Súčasťou faktúry bude oboma stranami potvrdený preberací protokol riadne dokončeného diela bez závad.
6. Objávateľ má právo vrátiť faktúru, ak táto neobsahuje náležitosti daňového dokladu alebo porušuje podstatné zmluvné povinnosti.
7. Splatnosť faktúry je do 21 dní odo dňa jej doručenia objednávateľovi. Za deň úhrady sa považuje dátum odpísania ceny diela z účtu objednávateľa.
8. Objávateľ neposkytuje preddavok na plnenie predmetu zmluvy.

### IV.

#### Zodpovednosť za vady, záruka

1. Zhotoviteľ zodpovedá za to, že predmet tejto zmluvy bude zhotovený podľa tejto zmluvy a bude spôsobilý na zmluvný účel.
2. Zhotoviteľ zodpovedá za vady, ktoré má predmet zmluvy v čase jeho odovzdania objednávateľovi. Zhotoviteľ zodpovedá za vady diela počas celej doby záruky a reklamované vady je povinný začať odstraňovať bezodkladne, najneskôr však do 5 dní.
3. Objávateľ sa zaväzuje, že prípadnú reklamáciu vady diela uplatní bezodkladne po jej zistení písomnou formou do rúk oprávneného zástupcu zhotoviteľa uvedeného v čl. I. tejto zmluvy.
4. Zhotoviteľ poskytuje záruku na plastové okná a montážne práce po dobu 5 rokov odo dňa odovzdania a prevzatia diela. Montáž okien bude vykonaná v súlade s pokynmi výrobcu. Zhotoviteľ dodá objednávateľovi montážny a záručný list.

5. Počas uvedených záručných lehôt je každá záručná oprava, resp. výmena komponentu bezplatná, s výnimkou prípadu, že poškodenie, resp. znefunkčnenie bolo spôsobené neodborným zásahom, resp. neodborným užívaním diela.

## **V.**

### **Odobzдание a prevzatie diela**

1. Objednávateľ splní svoju povinnosť vykonať dielo jeho riadnym ukončením a odovzdaním objednávatelovi. Odovzдание a prevzatie diela sa uskutoční po ukončení prác na základe preberacieho protokolu. Preberací protokol musí byť potvrdený oboma zmluvnými stranami, za Katastrálny úrad v Trnave – riaditeľom Správy katastra Piešťany.
2. Zhotoviteľ oznámi objednávatelovi deň vopred, kedy bude predmet zmluvy pripravený na jeho odovzдание objednávatelovi.
3. Dielo so zjavnými závadami nemusí objednávatel prevziať a zaplatiť cenu za jeho vyhotovenie.

## **VI.**

### **Povinnosti zmluvných strán**

1. Zhotoviteľ je povinný vykonať dielo v dohodnutom čase a kvalite a písomne ho po jeho dokončení odovzdať objednávatelovi.
2. Zhotoviteľ je povinný vytvoriť podmienky na zaistenie bezpečnosti a ochrany zdravia svojich zamestnancov na spoločnom pracovisku v zmysle zákona NR SR č. 124/2006 Z.z. o bezpečnosti a ochrane zdravia pri práci a o zmene a doplnení niektorých zákonov.
3. Zhotoviteľ si neuplatňuje žiadne osobitné vybavenie pracoviska na bezpečný výkon práce v zmysle § 18 zákona NR SR č. 124/2006 Z.z. o bezpečnosti a ochrane zdravia pri práci a o zmene a doplnení niektorých zákonov.
4. Zhotoviteľ je pri realizácii predmetu zmluvy povinný dodržiavať protipožiarne opatrenia vyplývajúce zo zákona NR SR č. 314/2001 Z.z. o ochrane pred požiarmi v znení neskorších predpisov a vyhlášky MV SR č. 121/2002 Z.z. o požiarnej prevencii v znení neskorších predpisov.
5. Počas realizácie predmetu zmluvy zhotoviteľ zodpovedá za škody vzniknuté jeho činnosťou na nehnuteľnosti objednávatela a jej vybavení. Pri zistení škody zavinenej zhotoviteľom, je zhotoviteľ povinný uviesť vec alebo zariadenie do pôvodného stavu, pri úplnom zničení veci alebo zariadenia nahradiť novou vecou toho istého typu. Pri určovaní výšky škody, bude objednávatel vychádzať z ceny nehnuteľnosti alebo zariadenia v čase poškodenia.
6. Zhotoviteľ je povinný dať všetky priestory objednávatela, v ktorých sa bude vykonávať predmet zmluvy do pôvodného stavu.
7. Zhotoviteľ je povinný na svoje náklady odstrániť odpad a nečistoty vzniknuté jeho prácami a s odpadom naložiť v zmysle zákona NR SR č. 223/2001 Z.z. o odpadoch a o zmene a doplnení niektorých zákonov v znení neskorších predpisov.
8. Objednávateľ je povinný zabezpečiť zhotoviteľovi vstup do priestorov realizácie predmetu zmluvy a zabezpečiť spolupôsobenie pri realizácii predmetu zmluvy (napojenie el. energie a vody).

9. Objednávateľ si vyhradzuje právo kontrolovať priebeh realizácie predmetu zmluvy a v prípade porušenia zmluvných povinností zo strany zhotoviteľa od zmluvy odstúpiť.
10. Zhotoviteľ sa zaväzuje uhradiť všetky škody spôsobené objednávatelovi nedodržaním zmluvných podmienok.

## VII. Zmluvné pokuty

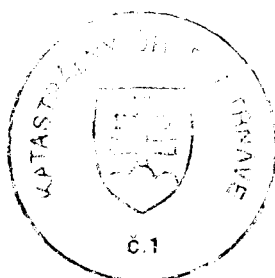
1. V prípade nedodržania termínu plnenia predmetu zmluvy, môže objednávateľ uplatniť voči zhotoviteľovi zmluvnú pokutu vo výške 0,05 % z ceny diela za každý deň omeškania.
2. V prípade omeškania s platbou môže zhotoviteľ uplatniť voči objednávatelovi zmluvnú pokutu vo výške 0,05 % z celkovej fakturovanej čiastky za každý deň omeškania.

## VIII. Záverečné ustanovenia

1. Zmluva nadobúda platnosť dňom podpisu oboch zmluvných strán.
2. Zmeny a doplnky zmluvy o dielo budú zmluvné strany riešiť formou očíslovaných písomných dodatkov k zmluve.
3. Vzťahy neupravené touto zmluvou sa riadia príslušnými ustanoveniami Obchodného zákonníka a Občianskeho zákonníka.
4. Zmluva je vyhotovená v troch exemplároch, pre objednávatel'a dva exempláre, pre zhotoviteľa jeden exemplár.
5. Zmluvné strany vyhlasujú, že si túto zmluvu prečítali, obsahu porozumeli, zhoduje sa s ich vôľou a na znak súhlasu ju vlastnoručne podpísali.

V Trnave dňa 06.09.2010

Za objednávateľa:



*Ján Fančovič*

JUDr. Ján Fančovič  
prednosta

Za zhotoviteľa:

**SUNERGYS, s.r.o.**  
Zavretý kút 42/12  
Piešťany 921 01  
IČO: 44 762 178, DIČ: 2022884105

Ivan Vrábel  
konateľ spoločnosti

**S.R.O**  
a montáž plastových okien  
ská 40  
01 Piešťany

mobil: 0908 771 873  
email: sunergys@gmail.com

---

list č.:1

Katastrálny úrad v Trnave

CENOVÁ PONUKA č.: SU00119

dňa: 13.08.2010

Vážený zákazník,

Kompletný servis v našej firme znamená:  
návrh, zameranie a montáž objednaných okien.  
Na Vaše požiadanie Vám staré okná odvezieme.

Montáž, demontáž a murárske práce robíme s maximálnou  
ohľaduplnosťou.

Rýchlosť, spoľahlivosť:  
Plastové okná a dvere Vám dodáme už od 15 pracovných dní.

Kvalita: Plastové okná vyrábame z 5-komorového plastového  
profilu ALUPLAST IDEAL 4000 s tepelnou izoláciou pri  
dvojskle U=1,1 a pri trojskle U=0,7

Naše výrobky sú vyrábané pod prísnu kontrolou kvality ISO9001

Certifikát GREENLINE: Ako dlho budú okná v 100 % stave,  
závisí v nemalej miere od stabilizátora, ktorý zásadne  
ovplyvňuje vlastnosti plastu. Väčšina receptúr PVC na trhu  
obsahuje stabilizátory s obsahom olova.  
Vzhľadom na mnohé škodlivé vlastnosti sa EÚ rozhodla  
spotrebu olova znížiť. Naše okná olovo neobsahujú.

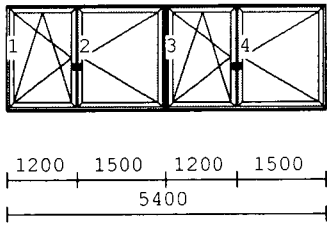
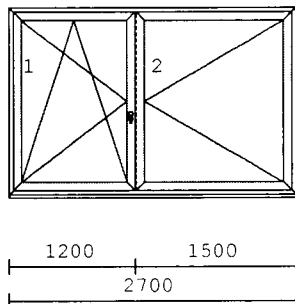
Okná a dvere sú vybavené značkovým kovaním Sigenia-Aubi.

Súčasťou štandardného kovania je špárové vetranie a poistka  
proti chybnéj voľbe.

Vnútorne parapetné dosky sú opatrené vrstvou, ktorá je odolná  
voči vode a poškrabaniu.

Použitie materiálov zaručujú dlhodobú kvalitu a spokojnosť našich  
zákazníkov.

Je pre nás samozrejmosťou 5 ročná záručná doba na profily a  
farebnú stálosť a 2-roky na kovania a doplnky - so záručným  
a pozáručným servisom.

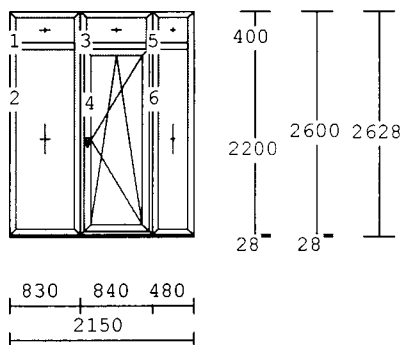
Množstvo	Popis	Cena/ks EUR ( Sk )	Celkom EUR ( Sk )
1	6.00 ks Aluplast Ideal 4000 5-kom.		
	 <p>okenné krídlo oblé 78mm rund C                  farba : 001 biela                  kovanie: Otvíracie sklopné Levé                  O Pravé                  výplň : N4-16-4 CU                  rozmery : 5400x1788</p>	435,95	2.615,70
		13.133,43 Sk	78.800,58 Sk
	1.00 ks Al.parapet 210mm-1mm, biela	27,58	165,48
		830,88 Sk	4.985,25 Sk
	1.00 ks Vnútorný parapet 300mm biela	35,40	212,40
		1.066,46 Sk	6.398,76 Sk
	2.00 ks Žalúzia 25mm celotieniaca ľavá, Fe-IHTC, farba: biela nosník:biely, retiazka:biela rebrik: biely	40,56	243,36
		1.221,91 Sk	7.331,46 Sk
	2.00 ks Žalúzia 25mm celotieniaca ľavá, Fe-IHTC, farba: biela nosník:biely, retiazka:biela rebrik: biely	52,30	313,80
		1.575,59 Sk	9.453,54 Sk
2	9.00 ks Aluplast Ideal 4000 5-kom.		
	 <p>okenné krídlo oblé 78mm rund C                  farba : 001 biela                  kovanie: Otvíracie sklopné Levé                  O Pravé                  výplň : N4-16-4 CU                  rozmery : 2700x1788</p>	208,45	1.876,05
		6.279,76 Sk	56.517,88 Sk
	1.00 ks Al.parapet 210mm-1mm, biela	14,54	130,86
		438,03 Sk	3.942,29 Sk
	1.00 ks Vnútorný parapet 300mm biela	18,20	163,80
		548,29 Sk	4.934,64 Sk
	1.00 ks Žalúzia 25mm celotieniaca ľavá, Fe-IHTC, farba: biela nosník:biely, retiazka:biela rebrik: biely	20,28	182,52
		610,96 Sk	5.498,60 Sk

Množstvo	Popis	Cena/ks EUR ( Sk )	Celkom EUR ( Sk )
1.00 ks	Žalúzia 25mm celotieniaca lavá, Fe-IHTC, farba: biela nosník: biely, retiazka: biela rebrik: biely	26,15 787,79 Sk	235,35 7.090,15 Sk

3

1.00 ks

Aluplast Ideal 4000 5-kom.



pevné zasklenie  
okenné krídlo oblé 78mm rund C  
farba : 001 biela  
kovanie: FIB - pevne v rámu  
Otvíravě sklopné Pravé  
výplň : N4-16-4 CU  
rozměry : 2150x2628

463,58  
13.965,81 Sk

463,58  
13.965,81 Sk

1.00 ks

Žalúzia, ISSO, biela, hnedá 1

10,67  
321,44 Sk

10,67  
321,44 Sk

1.00 ks

Žalúzia, ISSO, biela, hnedá 2

19,34  
582,64 Sk

19,34  
582,64 Sk

1.00 ks

Žalúzia, ISSO, biela, hnedá 3

7,47  
225,04 Sk

7,47  
225,04 Sk

1.00 ks

Žalúzia, ISSO, biela, hnedá 4

11,11  
334,70 Sk

11,11  
334,70 Sk

1.00 ks

Žalúzia, ISSO, biela, hnedá 5

7,47  
225,04 Sk

7,47  
225,04 Sk

1.00 ks

Žalúzia, ISSO, biela, hnedá 6

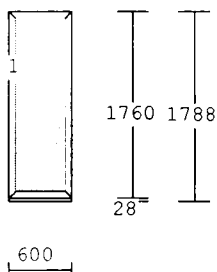
7,47  
225,04 Sk

7,47  
225,04 Sk

3.

9.00 ks

Aluplast Ideal 4000 5-kom.



pevné zasklenie  
farba : 001 biela  
kovanie: FIB - pevne v rámu  
výplň : Hladky sendvic biely  
rozměry : 600 x1788

56,97  
1.716,28 Sk

512,73  
15.446,50 Sk

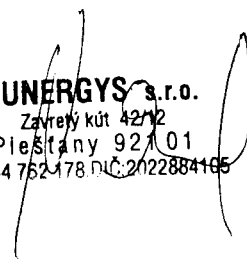
	Množstvo	Popis	Cena/ks EUR ( Sk )	Celkom EUR ( Sk )
4	192.3m	Demontáž	1,18 35,55 Sk	226,98 6.838,00 Sk
5	16.00ks	Odvoz+likvidácia	4,72 142,19 Sk	75,52 2.275,12 Sk
6	192.3m	Montáž okien a dverí	6,15 185,27 Sk	1.182,99 35.638,76 Sk
7	176.6m	Murárske práce - panel	6,55 197,33 Sk	1.156,70 34.846,74 Sk
čiastka netto DPH 19%				9.821,35 1.866,06
čiastka brutto				11.687,41 352.094,91 S

V cene je zahrnutá zľava **40%** !

V prípade akýchkoľvek nejasností, otázok, atď. nás kontaktujte, sme tu pre Vás.

S pozdravom

Ivan Vrábek

  
**SUNERGYS s.r.o.**  
 Zavreky kút 42/2  
 Piešťany 921 01  
 IČO:44 762 178 DIČ:2022884165